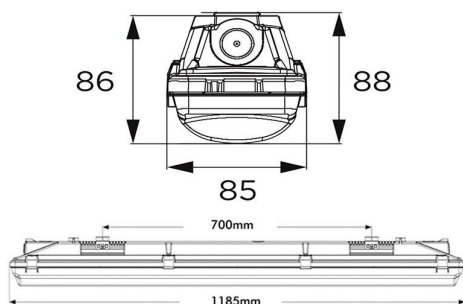


DESCRIÇÃO DO PRODUTO:**CARACTERÍSTICAS TÉCNICAS:****DETALHES:**

Faixa impermeável com LED integrado e SENSOR DE MOVIMENTO PIR, a solução perfeita para iluminar qualquer espaço de forma eficiente e duradoura. Com potência selecionável de 20W a 35W, este filtro de linha possui um Driver OSRAM de alta qualidade e um tamanho de 120cm que o torna ideal para qualquer tipo de instalação. Além disso, seu design impermeável garante total proteção contra poeira e umidade, sendo uma opção perfeita para espaços de trabalho, armazéns ou qualquer ambiente que requeira iluminação de alto desempenho.

GALERIA DE IMAGENS:



ELEMENT
EM FIT 40/220-240/350 D CS L
 Constant Current LED Power Supply

PIN1	PIN2	I _{rated} (mA)	P _{rated} (W)	U _{input} (Vdc)	U _i /f _s	I _o (A)	I _o (°C)	PF
OFF	OFF	200	20	46-120		0.190		0.96-0.93
OFF	ON	250	25	46-120	220-240V	0.190	-20 ~ +60	0.97-0.93
ON	OFF	300	30	46-120	50/60Hz	0.220		0.96-0.94
ON	ON	350	35	46-120		0.250		0.96-0.93

PIN1	PIN2	I _{rated} (mA)	P _{rated} (W)
OFF	OFF	200	20
OFF	ON	250	25
ON	OFF	300	30
ON	ON	350	35

